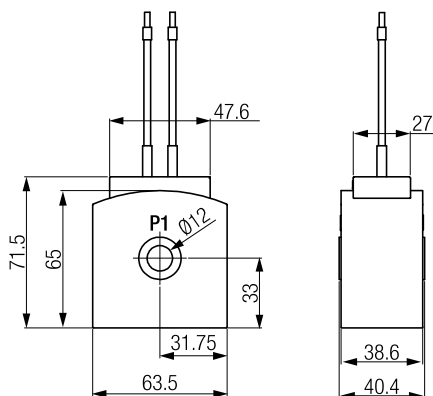


CTA-PR1

TRASFORMATORI AMPEROMETRICI DI MISURA MEASUREMENT CURRENT TRANSFORMERS

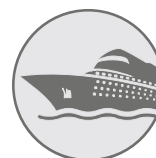
Trasformatori amperometrici di misura completamente resinati a primario passante per appoggio su barra, connessione secondaria con cavi da 2,5mmq. Adatti a installazioni con forti vibrazioni. Offrono alta precisione e prestazioni elevate a fronte di dimensioni ridotte.

Totally resinated measurement current transformers for pass through primary laying on bar, secondary connection by 2,5 mmq wires. Suitable for applications in high vibrations settings. High precision and performances. Small size



| Tipo Type | Codice Code | Portata Range* (A) | Classe Accuracy class | Prestazione Performance (A) | Diametro cavo Cable diameter (mm) |
|--------------|----------------|--------------------------|--------------------------|-----------------------------------|---|
| CTA-PR1 | E24140-0040 | 40 / 1 | 0,5 | 5 | 12 |
| | E24140-0060 | 60 / 1 | 0,5 | 5 | 12 |
| | E24140-0150 | 150 / 1 | 0,5 | 5 | 12 |
| | E24140-0250 | 250 / 1 | 0,5 | 5 | 12 |
| | E24140-0300 | 300 / 1 | 0,5 | 5 | 12 |
| | E24140-0400 | 400 / 1 | 0,5 | 5 | 12 |
| | E24140-0500 | 500 / 1 | 0,5 | 5 | 12 |

* xxx / 5 disponibile a richiesta / xxx / 5 available on request
Esecuzioni speciali a richiesta / Special executions on request

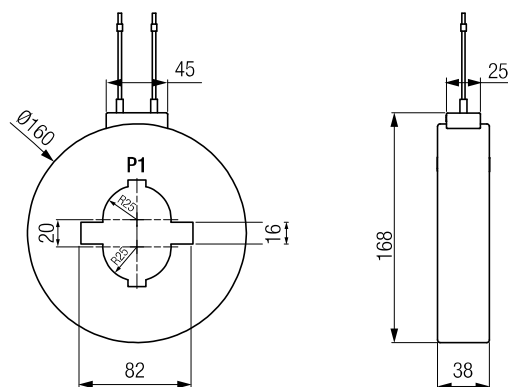


CTA-PR2



Trasformatori amperometrici di misura completamente resinati a primario passante, connessione secondaria con cavi da 2,5mmq. Adatti a installazioni con forti vibrazioni. Offrono alta precisione e prestazioni elevate a fronte di dimensioni ridotte.

Totally resinated measurement current transformers with pass through primary laying on bar, secondary connection by 2,5 mmq wires. Suitable for applications in high vibrations settings. Small size, high precision and performances.



| Tipo Type | Codice Code | Portata Range* (A) | Classe Accuracy class | Prestazione Performance (A) | Diametro cavo Cable diameter (mm) |
|--------------|----------------|--------------------------|--------------------------|-----------------------------------|---|
| CTA-PR2 | E24140-1000 | 1000 / 1,2 | 0,5 | 10 | 50 |
| | E24140-1500 | 1500 / 1,2 | 0,5 | 10 | 50 |
| | E24140-1700 | 1700 / 1,2 | 0,5 | 10 | 50 |
| | E24140-2000 | 2000 / 1,2 | 0,5 | 10 | 50 |
| | E24140-3000 | 3000 / 1,2 | 0,5 | 10 | 50 |

* Corrente primaria e rapporto di trasformazione diverse su richiesta / *Different primary current and transformation ratio on request*

Esecuzioni speciali a richiesta / *Special executions on request*

